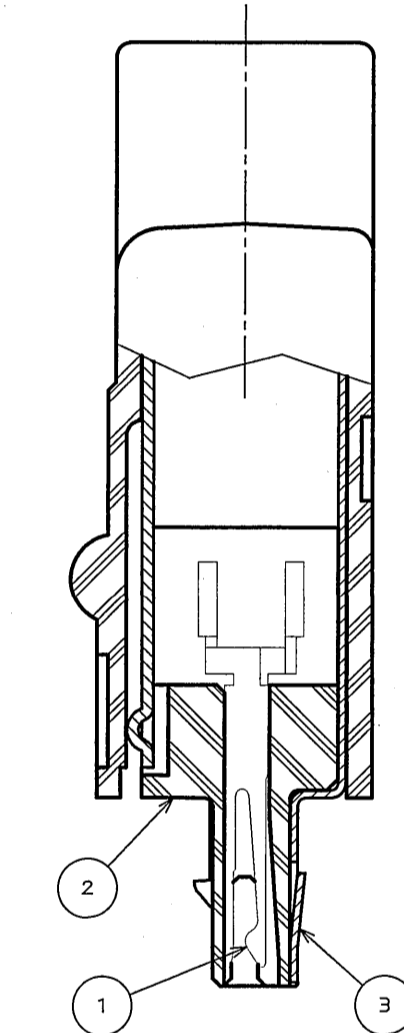
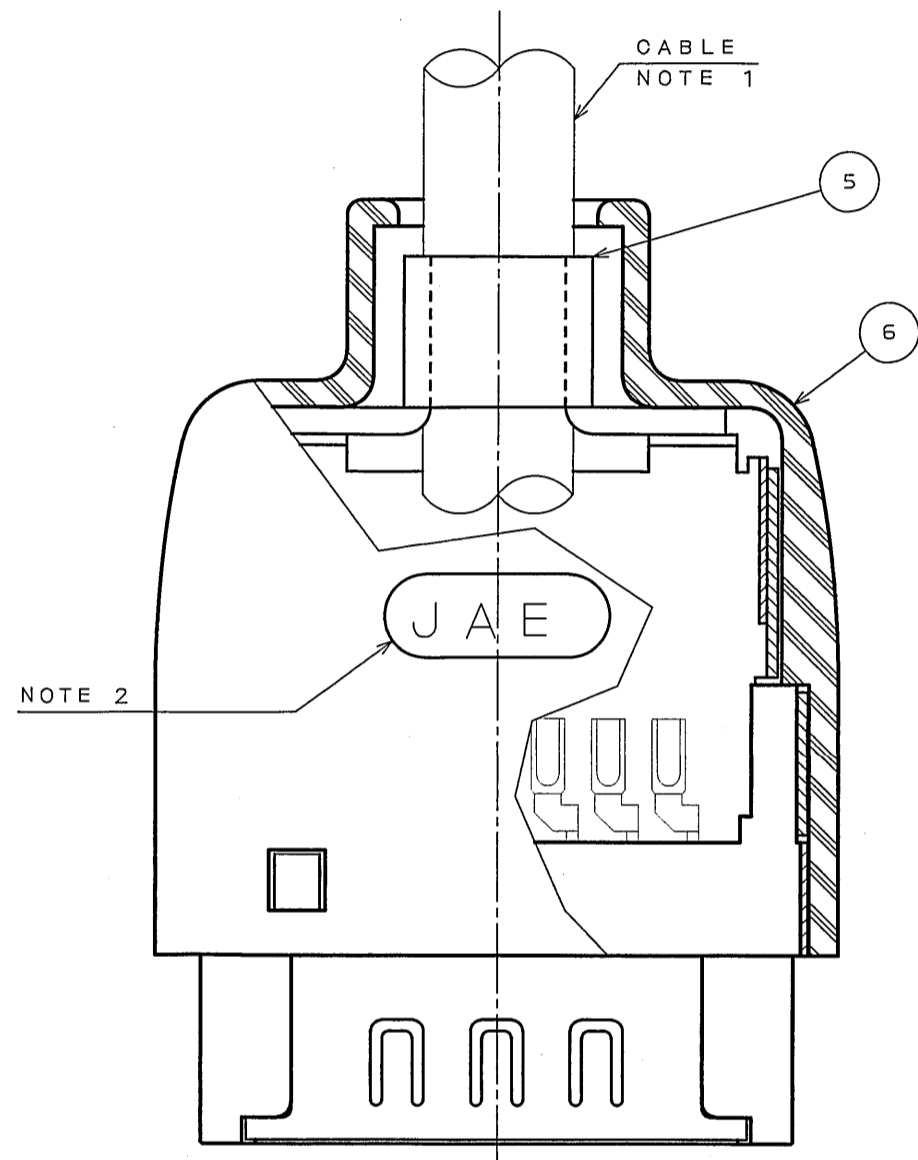
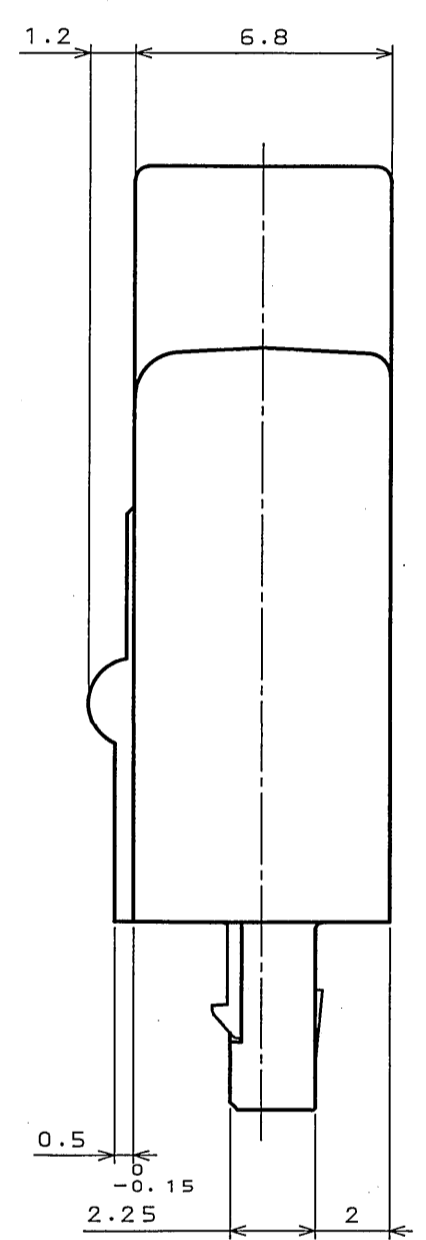
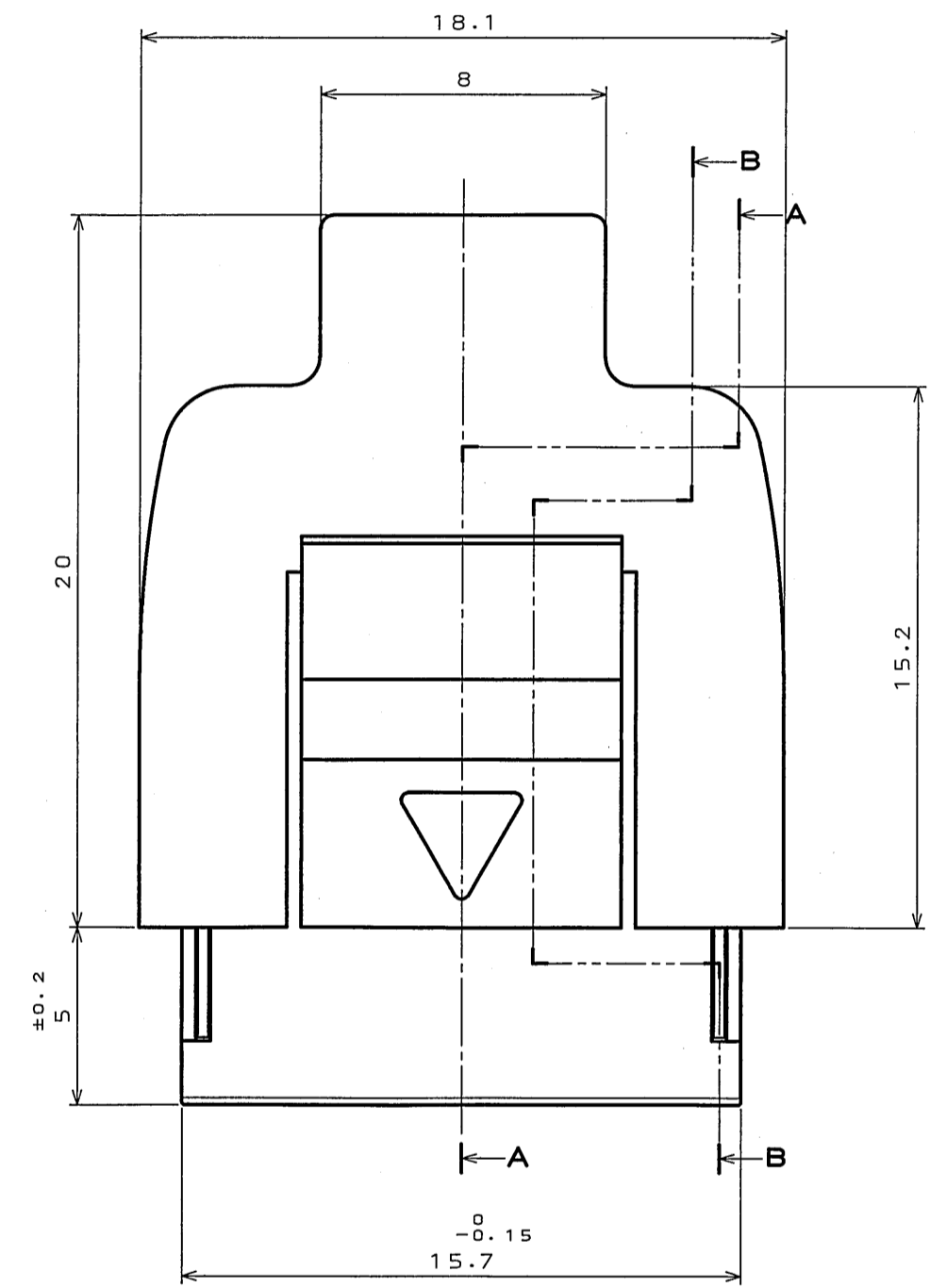
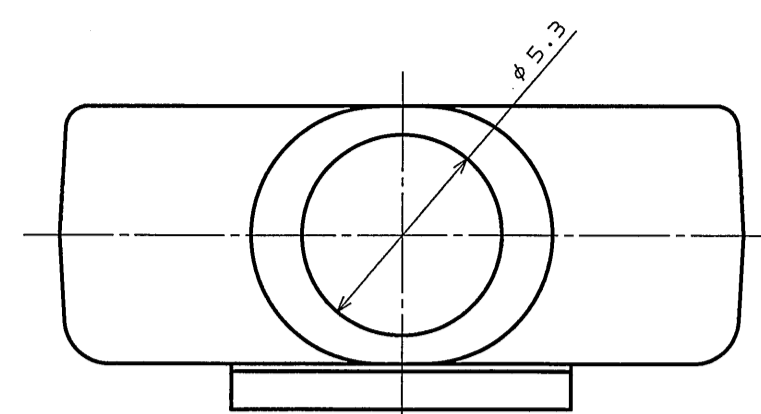
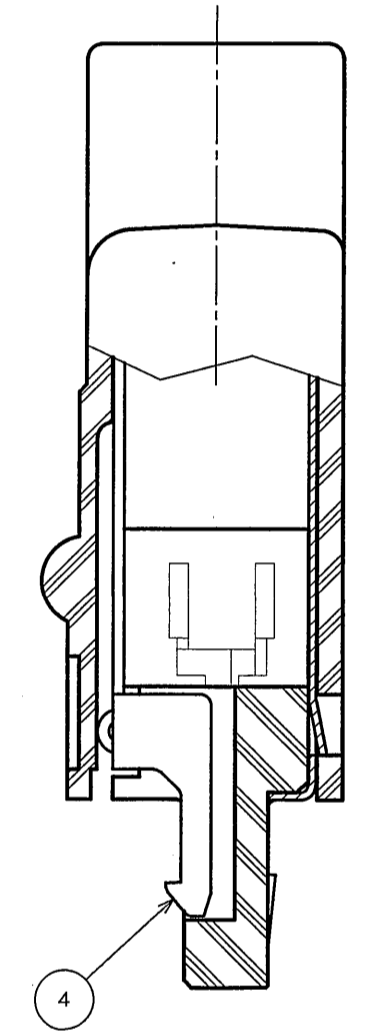


版数 REV.	年月日 DATE	CON NO.	変更内容 DESCRIPTION	製図 DR.	担当 CHK.	査閲 APPD.	承認 APPD.



SECT. A-A



SECT. B-B

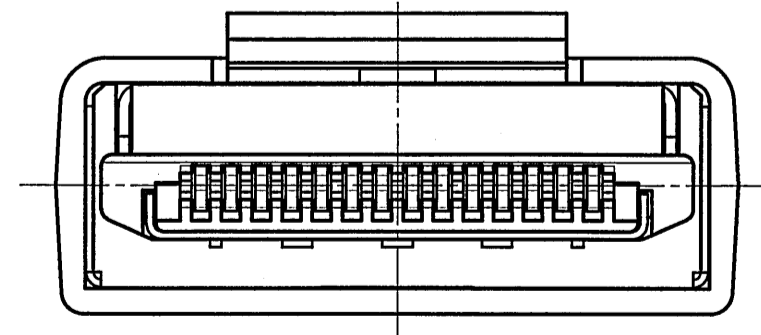
NOTE 1. AN OUTER DIAMETER OF THE APPLICABLE CABLE IS SHOWN BELOW:

PART NUMBER	OUTER DIAMETER OF THE APPLICABLE CABLE
RL01-P14S-04E	φ4±0.2
RL01-P14S-05E	φ5±0.2

- COMPANY LOGO "JAE" IS MARKED AS INDICATED.
- THE CONNECTING AREA IS PLATED WITH GOLD OVER Pd-NI OVER NICKEL. THE TERMINAL AREA IS PLATED WITH Au FLASH.
- THE INSULATOR ASSEMBLED WITH CONTACT IS SUPPLIED. THE OTHER PARTS ARE ATTACHED.

1. 品名により、適合ケーブル仕上り外径が異なる。

品名	適合ケーブル仕上り外径
RL01-P14S-04E	φ4±0.2
RL01-P14S-05E	φ5±0.2

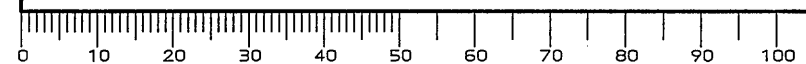


- 図示の位置に「社標」が表示される。
- 接触部は、ニッケル上パラジウムニッケル上金メッキ 結線部は、Auフラッシュメッキである。
- コンタクトは、インシュレータに組込まれた状態で納入される。その他の部品は、バラの状態での納入される。

NO.	DESCRIPTION	QTY.	MATERIAL	FINISH	REMARKS
6	HOOD	1	PC	(BLACK)	UL94V-0
5	CLAMP BARREL	1	COPPER ALLOY	NICKEL PLATING	
4	BACK SHELL COVER	1	STAINLESS STEEL		
3	BACK SHELL BASE	1	STAINLESS STEEL		
2	INSULATOR	1	GLASS FILLED NY	(BLACK)	UL94V-0
1	CONTACT	14	COPPER ALLOY	NOTE 3	

仕様書 (SPECIFICATION) JACS-3157	第1版 (ORIGINAL DATE) 15.Oct.2004	尺 (SCALE) 5:1	シリーズ (SERIES) RL	備考 (REMARKS) 日本航空電子工業株式会社
製図 (DR.) Y.SAITOU	担当 (CHK.) Y.SAITOU	名称 (TITLE) RL01-P14S-C※E	製図 (DR.) Y.SAITOU	備考 (REMARKS) JAPAN AVIATION ELECTRONICS INDUSTRY, LTD.
公差 (GENERAL TOLERANCE) 寸法 (DIMENSION) 角度 (ANGLES)	公差 (GENERAL TOLERANCE) 寸法 (DIMENSION) 角度 (ANGLES)	公差 (GENERAL TOLERANCE) 寸法 (DIMENSION) 角度 (ANGLES)	公差 (GENERAL TOLERANCE) 寸法 (DIMENSION) 角度 (ANGLES)	公差 (GENERAL TOLERANCE) 寸法 (DIMENSION) 角度 (ANGLES)

DOF-0-213E(03.08)



LEAD FREE この製品は鉛フリー品です

SIZE A2  
 1